

Produkt # _____

Modell # _____

Namn # _____

SIS # _____

AIA # _____



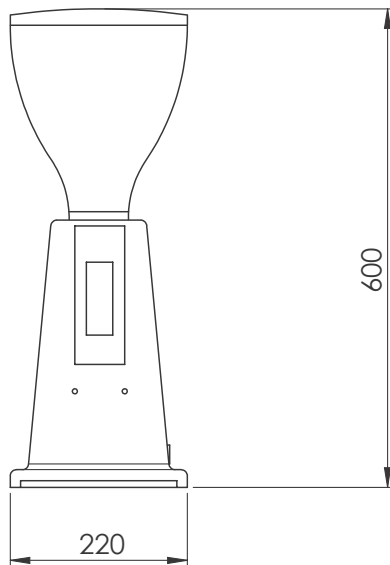
602546 (GRNDEM600)

* NOT TRANSLATED *

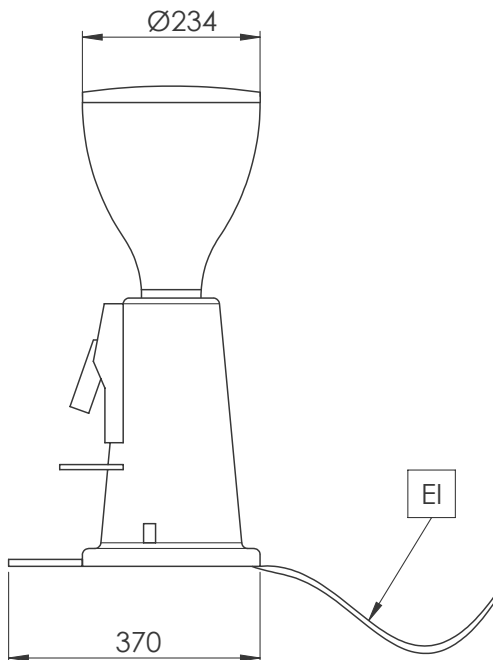
Huvudfunktioner

- Kvarnarna som arbetar på begäran garanterar ett fräscht kafferesultat av högsta kvalitet.
- Kvarnen har en elektronisk timer för att programmera doseringsinställningen såväl som den kontinuerliga dosen.
- Den mikrometriska malningsregleringen säkerställer exceptionell precision och resultat.

Front



Sida

**Elektricitet****Spänning:**

602546 (GRNDEM600) 230 V/1N ph/50/60 Hz

Effekt, max:

0.34 kW

Stickkontakt typ:

CE-SCHUKO

Viktig information**Ytermått, bredd**

230 mm

Ytermått, djup

370 mm

Ytermått, höjd

600 mm

Nettovikt:

11 kg

Fraktvikt:

13.5 kg

Frakthöjd:

870 mm

Fraktbredd:

500 mm

Fraktdjup:

750 mm

Fraktvolym:0.33 m³